

Abläng- und Gehrungskreissäge Typ ZS 200 N und Typ ZS 200

**Für die Aluminium-, Kunststoff-
und Holzbearbeitung**



Die Abläng- und Gehrungskreissäge Typ ZS 200 N bzw. Typ ZS 200 ist eine kompakte und übersichtliche Säge zum Bearbeiten von großformatigen Querschnitten

Diese Maschine zeichnet sich durch folgende Eigenschaften aus:

- Übersichtlichkeit beim Schneidvorgang durch oben angeordnetes Sägeblatt
- Extrem großer Schnittbereich bei kompaktem und stabilem Aufbau
- Kräftiger 5 kw-Drehstrom-Motor mit automatischer Stern-Dreieck-Anlaufschaltung
- Schnelle Gehrungseinstellung in zwei bzw. einer Ebene:
Horizontaler Gehrungsbereich von 45° – 90° – 25°
Vertikaler Gehrungsbereich von ca. 60° – 90° – 30°
(nur Typ ZS 200 N mit Handkurbel von hinten)
Spitze Winkel unter 45° einstellbar
- Doppelgehrungsschnitte (Schifferschnitte) bei Typ ZS 200 N
- Nachstellbare Festanschläge bei 90° und 45°
- Zwischengehrungen nach gut ablesbaren Skalen einstellbar.
- Maschine ist über die untere Sägeblattschutzhaube an eine Absaugung anschließbar
- Mit einem Hubwagen kann die Maschine verfahren werden
- Maschine auch auf Fahrgestell mit integrierten Rollenbahnen lieferbar

Abbildung Typ ZS 200 N

Änderungen die dem technischen Fortschritt dienen bleiben vorbehalten.

CE

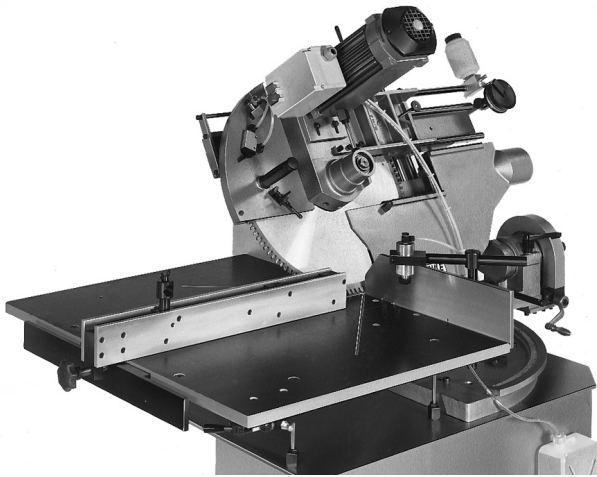
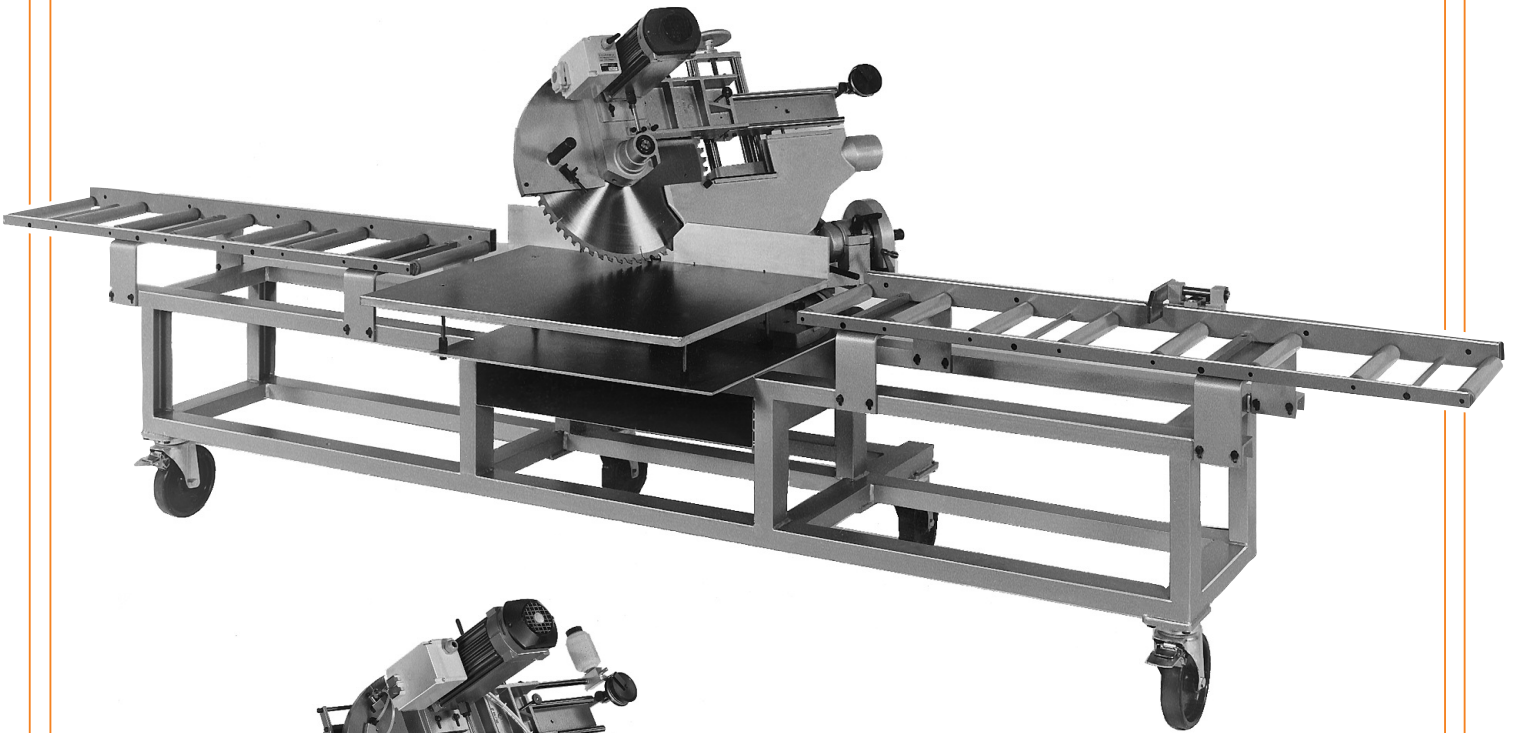


Abbildung oben:

Abläng- und Gehrungskreissäge Typ ZS 200 N-F, fahrbar
1,5 m Rollenbahnen links und rechts
Anschlagschieber und Skala links
Gesamtlänge 4,1 m, Gewicht 490 kg

Abbildung links: (Für die Aluminiumbearbeitung)

Abläng- und Gehrungskreissäge Typ ZS 200 N mit Zubehör:
– hydraulische Vorschubbremse
– Sägeblattsprüheinrichtung
– pneumatische Materialspannung
– Querlineal

Technische Daten Typ ZS 200 N und Typ ZS 200

Motor (mech. Bremse)..... 5 kw 400 V
bzw. für Aluberarbeitung..... 3 kw 400 V
Sägeblattdurchmesser 520 mm
Sägeblattbohrung 50 mm
Sägeblattzahl 2800 U/min
Schlauchanschluß 100 mm
Gewicht ca. 300 kg

Schnittbreite bei 90° 420 mm
Schnittbreite bei 45° geschwenkt 295 mm
Schnitthöhe bei 90° 200 mm
Schnitthöhe bei 45° geneigt (200 N) 140 mm

Lieferumfang

- Abläng- und Gehrungskreissäge Typ ZS 200 N bzw. Typ ZS 200 mit Maschinenständer und bei Typ ZS 200 N Neigungswinkeleinstellung über Handkurbel und Schneckengetriebe
- Abläng- und Gehrungskreissäge Typ ZS 200 N-F bzw. 200 F mit fahrbarem Untergestell und Rollenbahnen links und rechts

Lieferbares Zubehör

- HM-Kreissägeblatt für Holz
520 x 4,0 x 50 mm 60 WZ neg
- HM-Kreissägeblatt für Alu und Kunststoffe
520 x 3,6 x 50 mm 120 Z neg
- Hydraulische Vorschubbremse, verhindert das Hineinziehen des Sägeblattes in das Schnittgut
Bei Alubearbeitung unbedingt erforderlich, bei Holzbearbeitung empfehlenswert
- Pneumatische Materialspannung
(zwei Pneumatikzylinder von oben wirkend)
- Sägeblattsprüheinrichtung (für Aluschnitte)
- Querlineal (Hilfsanschlag für extreme Winkelschnitte)
- Spänefangsack
- Lasereinrichtung zum Anzeigen der Schnittfuge
- Bedienung der Neigungsverstellung über Handkurbel von vorn
- Digitale Winkelanzeige für horizontale und vertikale Winkeleinstellung
- Elektro-motorische Winkeleinstellung über Positioniersteuerung
- Zufuhrrollenbahnen und Längenanschläge in leichter und schwerer Ausführung