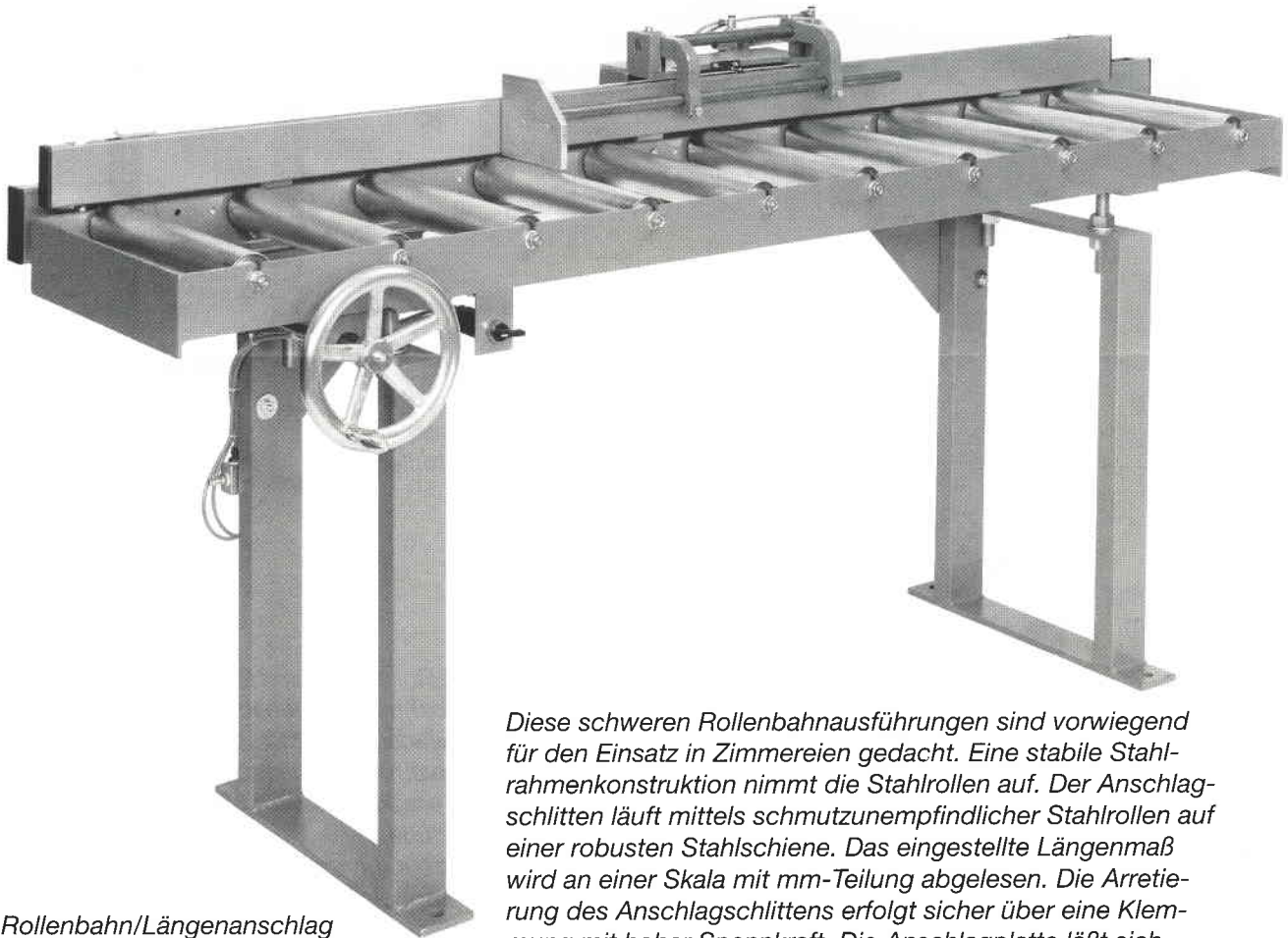


Rollenbahnen/Längenanschläge **schwere Ausführung für Zimmereien**



Rollenbahn/Längenanschlag
Typ RLH-ST60

Diese schweren Rollenbahnausführungen sind vorwiegend für den Einsatz in Zimmereien gedacht. Eine stabile Stahlrahmenkonstruktion nimmt die Stahlrollen auf. Der Anschlagsschlitten läuft mittels schmutzunempfindlicher Stahlrollen auf einer robusten Stahlschiene. Das eingestellte Längenmaß wird an einer Skala mit mm-Teilung abgelesen. Die Arretierung des Anschlagsschlittens erfolgt sicher über eine Klemmung mit hoher Spannkraft. Die Anschlagplatte läßt sich nach hinten wegklappen.

Technische Beschreibung:

- Kugelgelagerte verzinkte Stahlrollen mit 60 mm Durchmesser
- Rollenbreite 400 mm
- Tragkraft je Rolle ca. 80 kp
- Rollenabstand 200 mm
- Arbeitshöhe 885 +/- 30 mm
- Anschlagsschulter hinten 80 mm hoch
- Abstand der Füße ca. 1500 mm
- Anschlußstück für GRAULE Ablängsäge
- Bau- bzw. Meßlänge von 2 m bis 8 m mit 0,5 m Stufung

Achtung: Die Baulänge der Typen RLK-ST60 und RLH-ST60 entspricht der Rollenbahn-Meßlänge plus 700 mm!

Bei Bestellung Anbauseite und Maschinentyp angeben.

Typ RO-ST60: Zufuhrrollenbahn

Typ RLK-ST60-L: Rollenbahn/Längenanschlag mit von Hand verstellbarem Anschlagsschieber (leichtere Bauart von Rollenbahntyp RLK). Klemmung des Schiebers über Abklemmschraube.

Typ RLK-ST60: Rollenbahn/Längenanschlag wie zuvor, jedoch Anschlagsschieber in schwerer Bauart, Klemmung über Handhebel

Typ RLH-ST60: Rollenbahn/Längenanschlag mit über Handrad vom Arbeitsplatz aus verstellbarem Anschlagsschieber, Klemmung des Schlittens pneumatisch, Maß über Schleppskala am Arbeitsplatz ablesbar

Rollenbahnen/Längenanschläge



Zufuhr-Rollenbahnen und Rollenbahnen mit Längenmeßeinrichtung in verschiedenen Ausführungen passend für GRAULE Abläng- und Gehrungs-kreissägen zum Zuschneiden von Holzprofilbrettern, Kunststoffprofilen und Aluminiumprofilen.

Rollenbahn/
Längenanschlag
Typ RLHK, 2 m

Technische Beschreibung:

- Kugelgelagerte Kunststoffrollen mit 40 mm Durchmesser
- Tragkraft pro Rolle ca. 15 kp
- Rollenbreite 300 mm
- Rollenabstand ca. 300 mm
- Arbeitshöhe 885 +/- 10 mm
- Baulänge 2 m, 3 m oder 4 m
- mit Anschlußstück für GRAULE Ablängsäge

Die Rollenbahnen gibt es sowohl für Anbauseite links als auch für Anbauseite rechts.

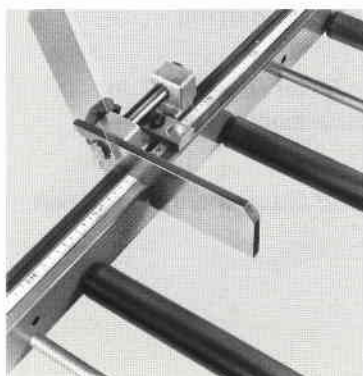
Bei Bestellung Anbauseite und Maschinentyp angeben.

Die Rollenbahnen/Längenanschläge der Typen RLH und RLHK können auch mit einem direkten elektronischen Wegmeßsystem angeboten werden.

- Typ RO:** Zufuhr-Rollenbahn mit 2 Stützfüßen
- Typ RL:** Rollenbahn/Längenanschlag mit festem Materialanschlag, 2 Stützfüße
- Typ RLK:** Rollenbahn/Längenanschlag mit nach hinten wegklappbarem Materialanschlag, 2 Stützfüße
- Typ RLH:** Rollenbahn/Längenanschlag mit nach hinten wegklappbarem Materialanschlag, Anschlagsschieber über Handrad vom Arbeitsplatz aus verstellbar, elektronische digitale Maßanzeige, 2 Stützfüße bis 3 m Baulänge, 3 Stützfüße bei 4 m Baulänge
- Typ RLHK:** Rollenbahn/Längenanschlag wie Typ RLH, jedoch Materialanschlag pneumatisch vom Arbeitsplatz aus nach hinten wegklappbar
- Typ RLE:** Rollenbahn/Längenanschlag mit elektronischer Positioniersteuerung. Rollenbahnaufbau wie zuvor, jedoch mit Zwischenblechen zwischen den Rollen. Robuster Drehstromantrieb, Steuerung mit 20 Korrekturwertspeicher.



Anschlagsschieber der Type RL



Anschlagsschieber der Type RLK, RLH und RLHK