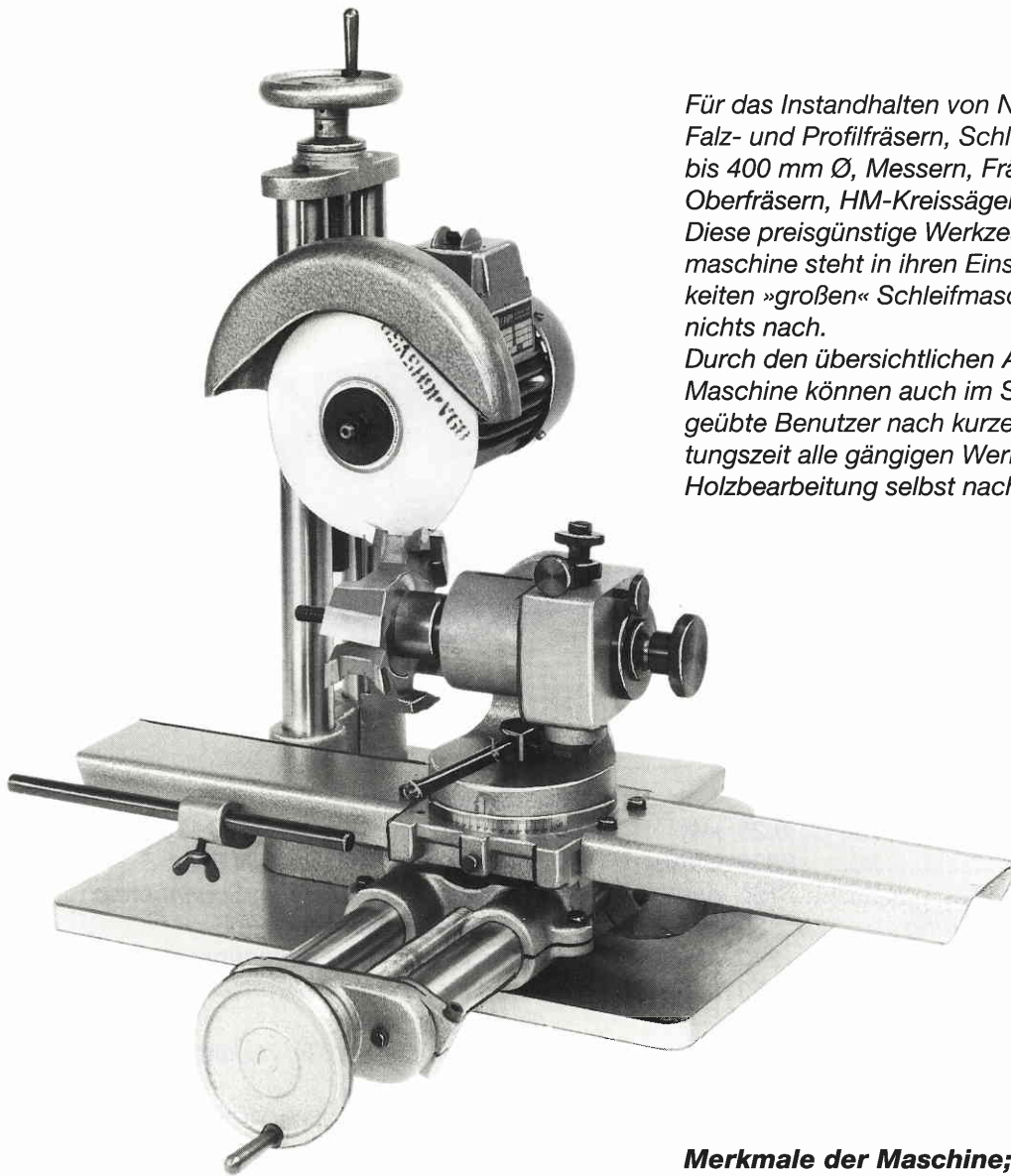


Werkzeug-Schleifmaschine Typ FS

**vielseitig
einfach
genau**

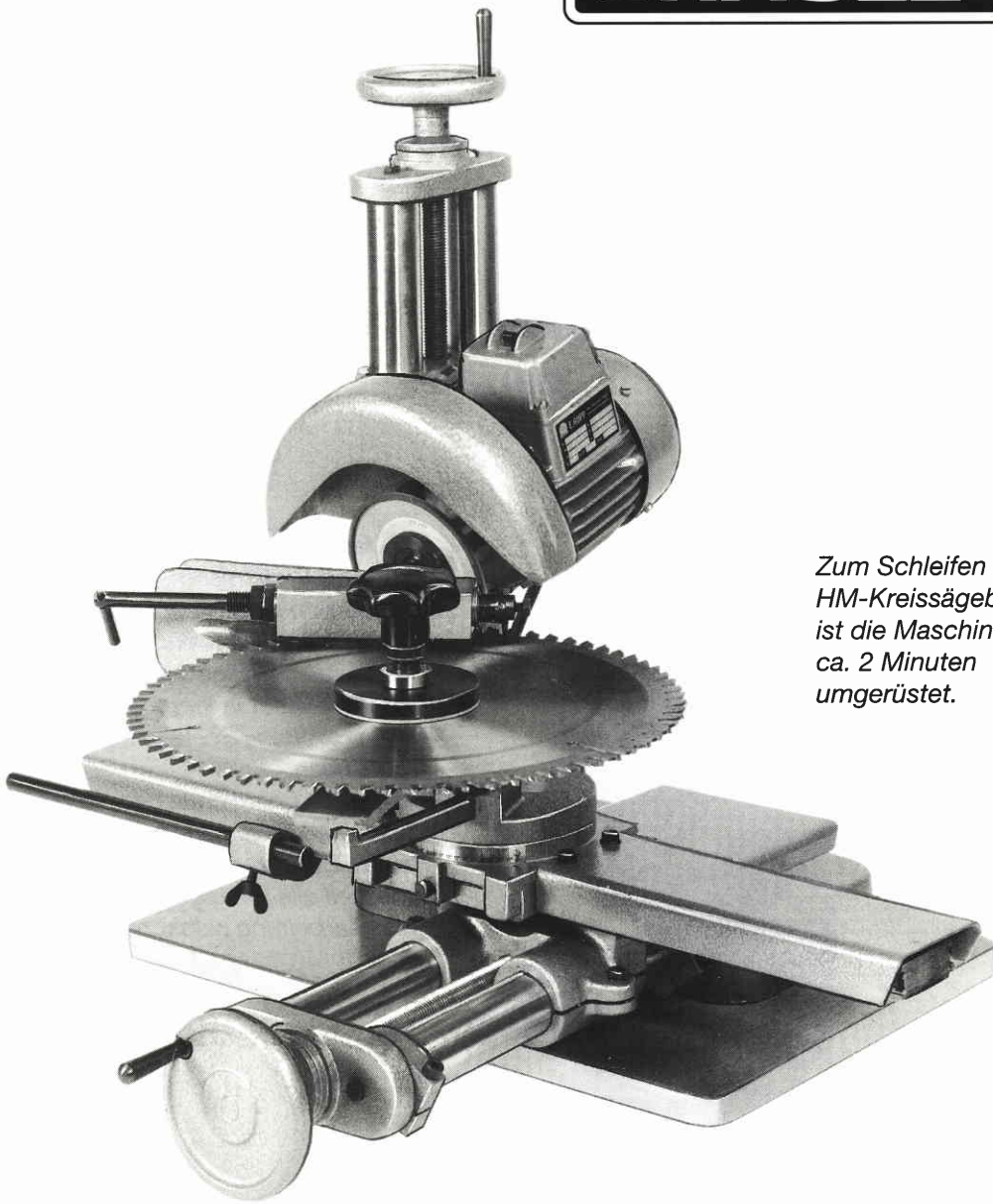


Für das Instandhalten von Nut-, Füge-, Falz- und Profilfräsern, Schlitzscheiben bis 400 mm Ø, Messern, Fräsketten, Oberfräsern, HM-Kreissägeblätter etc. Diese preisgünstige Werkzeugschleifmaschine steht in ihren Einstellmöglichkeiten »großen« Schleifmaschinen in nichts nach.

Durch den übersichtlichen Aufbau der Maschine können auch im Schleifen un-geübte Benutzer nach kurzer Einarbeitungszeit alle gängigen Werkzeuge für die Holzbearbeitung selbst nachschärfen.

Merkmale der Maschine;

Spielfreie Schleifspindellagerung – Arbeits-Vorschubschlitten in nachstellbarer Drahtkugellagerführung, daher spielfreier Lauf. Kugelgelagerter Teilapparat. Teilscheibe mit 24er Teilung. Vorschubfestanschlag.



Zum Schleifen von
HM-Kreissägeblättern
ist die Maschine in
ca. 2 Minuten
umgerüstet.

Technische Daten:

Drehstrommotor 230/400 Volt 0,25 kW;
..... 2800 U/min.
Schleifscheiben-Ø 150 mm
Schleifscheibenbohrung 20 mm
Hub des Arbeitsschlittens 240 mm
Gewicht der Maschine ca. 50 kg

Normalzubehör:

Aufspanndorn-Ø 30 mm
Schleifscheibe für HSS Werkzeug
Satz Werkzeugschlüssel

Sonderzubehör:

- Ersatzschleifscheibe für HSS-Werkzeuge
150 mm Durchmesser DIN Form B
- Bohrfutter 1,5 bis 13 mm Spannbereich
für Zylinderschaftwerkzeuge
- Aufspanndorn für Falzkopfmesser
- Aufspanndorn für Oberfräser
(Fabrikat angeben)
- Zusatzeinrichtung für Fräsketten
(Teilung angeben)
- Zusatzeinrichtung für HM-Kreissägeblätter
bis 450 mm Durchmesser
- Diamantschleifscheibe
125 mm Durchmesser