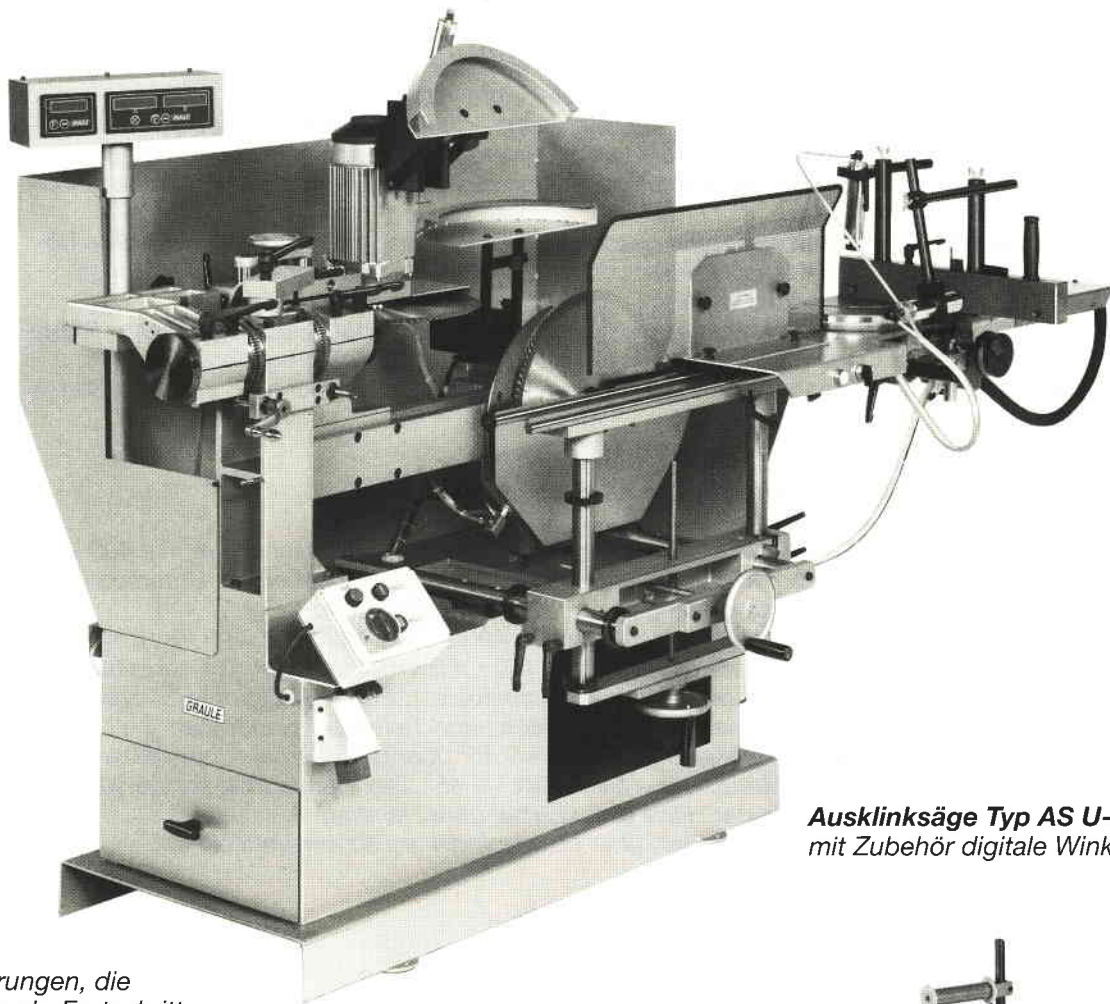


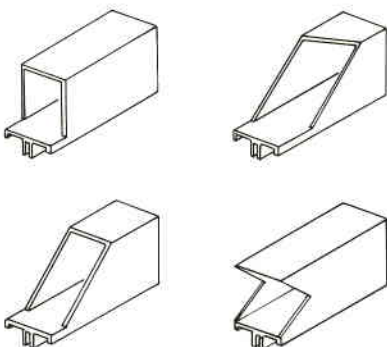
Auslinksäge Typ AS U-450

Universelle Auslinksäge für den Aluminiumkonstruktionsbau



Auslinksäge Typ AS U-450
mit Zubehör digitale Winkelanzeige

Änderungen, die dem tech. Fortschritt dienen, bleiben vorbehalten.



Bearbeitungsbeispiele



Rollbock zur Profilaufgabe

CE

Ausklinksäge Typ AS U-450

Mit der Ausklinksäge Typ AS U-450 hat der Aluminiumverarbeiter im Konstruktionsbau vielfältige Möglichkeiten das Profilstabende zu bearbeiten. Bei dieser Maschinentype läßt sich sowohl das horizontale als auch das vertikale Sägeaggregat in beide Richtungen, unabhängig voneinander, verstellen. Durch den Einsatz großer Sägeblattdurchmesser ergibt sich auch ein großer Ausklinkbereich.

Technische Beschreibung: Beide Sägeblätter lassen sich über Schneckengetriebe mit einer Handkurbel im Bereich von +/- 45° aus ihrer Grundstellung heraus schwenken. Die Grundstellung ist durch Festanschläge fixiert. Desweiteren läßt sich die Profilanlageschulter bis hin zu spitzen Winkeln einstellen. Dadurch können auch Ausklinkungen in beiden Ebenen ausgeführt werden (Schifter). Die Winkel werden an gut ablesbaren Skalen oder über eine digitale Anzeige abgelesen. Die Höhen- und Tiefeneinstellung der Ausklinkung erfolgt ebenfalls über Skalen. Dazu wird der Auflagetisch über Handspindeln verfahren.

Desweiteren kann das horizontale Sägeblatt sowohl in seiner Höhe über ein Handrad eingestellt werden, als auch über eine Zustelleinrichtung in der Tiefe verstellt werden.

Das zu bearbeitende Profil wird sicher mit einem waagrechten und einem senkrechten Spannzylinder gespannt. Die Sägeblattumschließenden Schutzabdeckungen öffnen pneumatisch, sobald das Profil gespannt ist und der Führungsschlitten aus seiner Grundstellung heraus gefahren wird.

Dadurch, daß beide Sägemotore einzeln geschaltet werden, kann das vordere senkrechte Sägeaggregat einzeln auch zum Anschneiden von spitzen Winkeln oder von Doppelgehrungsschnitten (Schifterschnitt) benutzt werden.

Im Maschinenständer ist ein Späneauffangkasten integriert. Mit einem Hubwagen kann die Maschine, über eine Aussparung im Maschinenständer, leicht transportiert werden.

Zur Standardausrüstung der Maschine gehört eine Sägeblattsprüheinrichtung für beide Sägeblätter.

Technische Daten für Ausklinksäge Typ AS U-450:

Antrieb:	2 Drehstrommotore mit elektro-mechanischer Bremse 400 Volt, 3 kW, 2800 U/min. Motore einzeln schaltbar, mit Unterspannungsauslösung und Überlastsicherung.
Werkzeug:	horizontales Aggregat: 400 x 3,8 x 40 mm Z = 96 Flachzahn pos. vertikales Aggregat: 450 x 4,2 x 40 mm Z = 110 Flachzahn pos.
Arbeitsbereich:	Schnitthöhe 153 x Schnitttiefe 128 x Ausklinkbreite 250 mm
Verstellmöglichkeiten:	Schiebeschlitten in Höhe und Tiefe über Handräder Vertikales Sägeblatt +/- 45° über Handkurbel schwenkbar Horizontales Sägeblatt +/- 45° über Handkurbel schwenkbar in der Höhe einjustierbar über Handrad in der Tiefe über Handspindel um 80 mm verstellbar
Luftanschluß:	6 bar
Maschinengewicht:	540 kg

Lieferumfang:

Ausklinksäge Typ AS U-450 mit integriertem Maschinenfuß, mit pneumatischer Materialspannung, mit Sägeblattsprüheinrichtung

Lieferbares Zubehör

HM-Kreissägeblatt 400 x 3,8 x 40 mm Z = 96 pos. Flachzahn
HM-Kreissägeblatt 450 x 4,2 x 40 mm Z = 110 pos. Flachzahn
Rollbock zur Auflage von langen Profilen
Digitale elektronische Winkelanzeige für drei Achsen